



ОБЩЕСТВО С ОГРАНИЧЕННОЙ ОТСВЕНСТВЕННОСТЬЮ
«Индустрия Спорта»

115211, г. Москва, ул. Борисовские пруды, д.1С72 тел.+7 (499) 938-48-52

620088, г. Екатеринбург, ул. Культуры 25 тел. +7 (343) 302 - 26 – 63

ИНН 6673218604 КПП 667301001

ОГРН 1106673008232 УРАЛЬСКИЙ ФИЛИАЛ АО "РАЙФФАЙЗЕНБАНК"

р/с 40702810704000021887, к/с 30101810100000000906, БИК: 046577906

Предприятие входит в группу компаний МОО «Вело-Город», www.velotown.ru, www.VELO-GOROD.PF


КОММЕРЧЕСКОЕ ПРЕДЛОЖЕНИЕ №246 от «15» мая 2020г.

Председателю правления
ДНП «Алые паруса»
Рефат В.А.

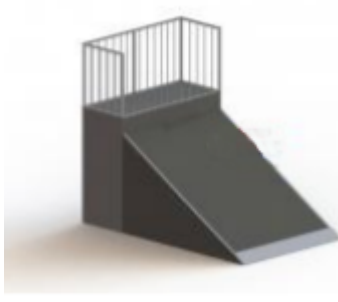
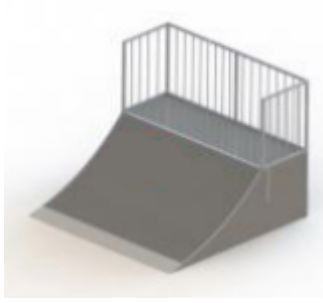
Уважаемая Валерия Анатольевна!

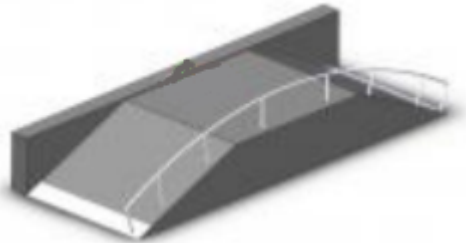
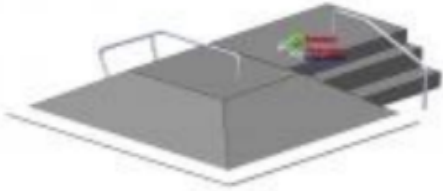
Требования к составу (комплектности) оборудования по Воркауту:

№ п/п	Наименование оборудования	Технические характеристики	Стоимость
1.	Спортивный комплекс Воркаут с изменяемой высотой снарядов	Длина: 5600 мм Ширина: 6470 мм Высота: 2600 мм	269 000,00 рублей
	Эскиз		



	Спортивный комплекс Воркаут с изменяемой высотой снарядов	Длина: 7390 мм Ширина: 5010 мм Высота: 2650 мм	199 570,00 рублей
2.	Эскиз		

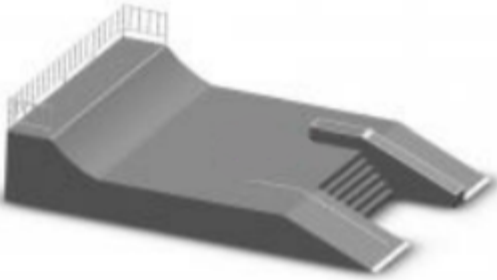

Требования к составу (комплектности) оборудования для Роллердрома:

1.	Разгонка наклонная с гранью	Размер: Длина 3200 мм Ширина 2440 мм Высота 2100 мм	145 000,00 рублей
	Эскиз		
2.	Квотерпайп (Радиус)	Размер: Длина 3000 мм Ширина 2440 мм Высота 1100 мм	110 000,00 рублей
	Эскиз		

3.	Мост	<p>Размер: Длина: 5500 мм Ширина: 3600 мм Высота: 1100 мм</p>	188 000,00 рублей
	Эскиз		
4.	Пирамидбокс с лестницей	<p>Размеры: Длина: 4800 мм Ширина: 4650 мм Высота: 600/300 мм</p>	225 500,00 рублей
	Эскиз		

5.	Разгонная горка радиусная - подиум	Размер: Длина 3000 мм Ширина 3000 мм Высота 1800 мм	145 000,00 рублей
	Эскиз		
6.	Пирамид бокс	Размер: Длина: 5300 мм Ширина: 4500 мм Высота: 600 мм	260 000,00 рублей
	Эскиз		

7.	Пирамид бокс	<p>Размер: Длина: 2400 мм Ширина: 1200 мм Высота: 600 мм</p>	55 000,00 рублей
	Эскиз		
8.	Флайбокс трамплин крест	<p>Размер: Длина: 5400 мм Ширина: 5400 мм Высота: 600 мм</p>	136 000,00 рублей
	Эскиз		
9.	Скейт плаза	<p>Размер: Длина: 6100 мм Ширина: 7400 мм Высота: 500/900 мм</p>	650 000,00 рублей

	Эскиз		
10	Волна	<p>Размер: Длина: 4400 мм Ширина: 1200 мм Высота: 700 мм Масса: 160 кг</p>	93 000,00 рублей
	Эскиз		

1. Условия оплаты - **50%** - авансовый платёж, **50%** - после уведомления о готовности продукции к отгрузке.
2. Стоимость транспортных расходов – **15 000,00 рублей**. Отгрузка осуществляется из г. Екатеринбурга.
3. Сроки изготовления на **15.05.2020** – 30 рабочих дней (без учета времени доставки) с момента получения предоплаты в 50%.
4. Способ доставки – автотранспорт.
5. Наименование предприятия-изготовителя – **ООО «Индустрия Спорта»**.
6. Период выпуска продукции – 2020 год.
7. Гарантийные обязательства – гарантийный срок работы оборудования **24 месяцев** с даты подписания указанной в товарной накладной.

8. Срок действия коммерческого предложения – **30 дней**.